

DOVRE



2024



Über
uns





Ein breites Spektrum an Behaglichkeit

Was könnte entspannender sein, als in die tanzenden Flammen zu blicken und sich am Feuer Ihres eigenen Kaminofens oder Kamins zu wärmen..

Dovre hält ein breites Spektrum an Behaglichkeit für Sie bereit – moderne, zeitlose oder traditionelle Öfen oder Kamineinsätze.

Alle unsere Produkte werden in erstklassigem Gusseisen ausgeführt.

Dovres weiterentwickelte Heiztechnologie zeichnet sich durch eine doppelte Verbrennung aus, die einen hohen Wirkungsgrad und weniger Feinstaub garantiert.





**Wenn Sie einen fortschrittlichen
Dovre-Holzofen oder Kamineinsatz
wählen, erleben Sie, wie schön
„behaftlich“ sein kann.**

Zudem hält die von Dovre verwendete
Technologie Ihre Heizkosten im Zaum.



Dovre als Marke

Wussten Sie, dass Dovre der Name eines Gebirgszugs in Mittelnorwegen ist? Der Legende nach erklärten die Gründerväter der norwegischen Verfassung, Norwegen werde bestehen, „til Dovre faller“ („bis das Dovre-Gebirge untergeht“).

Das Dovre-Gebirge ist ein Synonym für groß, breit, solide, langlebig, geheimnisvoll, extrem wetterbeständig und von Legenden umwoben.





Geboren in
Norwegen,
groß
geworden in
Belgien

1933

Gründung des Unternehmens „Dovre Peisen“ („Dovre-Kamineinsätze“) in Norwegen. Die Gusseisen-Bauteile werden von der 1657 gegründeten Gießerei ULEFOS gekauft. Das Sortiment beschränkt sich auf vier Einsätze in nur zwei Höhen – entweder mit Streifen oder der Sage von den Geißböcken auf der Rückwand.

1958

Leon Gehem (Vater des derzeitigen Eigentümers Tom) reist im Rahmen seiner Tätigkeit für Eurochemic, ein internationales Kernenergie-Konsortium, nach Norwegen. Er lernt die norwegische Kultur und ihre Bräuche kennen, vor allem die Behaglichkeit der Dovre-Kamineinsätze.

1962

Leons Beruf führt ihn nach Belgien.

1964

Leon baut einen direkt aus Norwegen eingeführten Dovre-Kamineinsatz in sein neues Haus ein. Etwas später beschließt er, Dovre-Kamineinsätze im Nebenberuf zu importieren.

1972

Das Kernenergiegeschäft ist rückläufig und Leon verlässt Eurochemic. Er erwirbt die Dovre-Vertriebsrechte für die Benelux-Staaten und richtet ein Lager ein, wo er mit Montagearbeiten im kleinen Umfang beginnt.





1973

Die erste Ölkrise lässt die Verkäufe von mit Holz befeuerten Kaminen (und Öfen) in die Höhe schnellen.

1976

Kauf des heutigen Hauptsitzes, einer ehemaligen Düngemittelfabrik in Weelde. Ausstellungsraum, Büros, Forschungs- und Entwicklungslabor und Montagehalle werden errichtet. Damals bezog Dovre Peisen seine Guss-Bauteile von diversen Gießereien in Europa.

1980

Übernahme des norwegischen Unternehmens – Dovre wird zu 100 % belgisch.

1981

Der Bau der eigenen Gießerei in Weelde macht Dovre unabhängig von Guss-Zulieferern, deren Produktionskapazität nicht mithalten kann. Zu dieser Zeit entstanden die ersten Dovre-Kaminöfen, die legendären Modelle 100, 300 und 342.

Dovre will Ihnen Wärme schenken und hat deshalb das Portfolio seiner Kaminöfen und -einsätze seitdem immer weiterentwickelt.



Hier und heute

Aktuell exportieren wir unsere Produkte weltweit. Unser Netzwerk zur Belieferung unserer lokalen Märkte erstreckt sich über mehr als 20 Länder.

Wir entwickeln, produzieren und verkaufen hochwertige gusseiserne Öfen und Einsätze.

Darüber hinaus stellen unsere Gießerei und unser Werk zahllose Produkte für Dritte her. Die Marke Dovre genießt internationalen Ruf und Anerkennung für ihre Qualität, Solidität, Robustheit und Innovationen der Heiztechnologie. Wir produzieren höchst effiziente und umweltfreundlich konstruierte Erzeugnisse für anspruchsvolle Verbraucher und Märkte.

Wir sind bestrebt, den Standard für das ultimative Wohnerlebnis zu setzen

Werfen Sie also einen Blick auf die vielfältigen Formen der Behaglichkeit, die wir Ihnen anbieten können!.



Kaminöfen

Dovre hält ein breites Spektrum moderner, zeitloser oder traditioneller Kaminöfen aus erstklassigem Gusseisen für Sie bereit. Dovre-Designs sind in der Tat ein stilvolles Element in jedem Interieur. Und weil ein Kaminofen freistehend ist, bietet er die rundum beste und behaglichste Wärme.

Holz

Das Dovre-Sortiment besteht hauptsächlich aus Holzöfen mit überlegener Heiztechnologie, die eine umweltfreundliche Verbrennung und einen hohen Wirkungsgrad garantieren.





Astro 4

Astro ist ein Modell mit vertikalem Brennraum. Sein Design ist modern, ohne Abstriche bei der Funktion zu machen. Die direkte Verbrennungsluftzufuhr von außen sorgt für ein ausgewogenes Verhältnis zwischen Be- und Entlüftung. Nach dem Anheizen wird die Verbrennungsluft von außen direkt in den Brennraum geleitet, was zu einer sauberen und sicheren Verbrennung führt.



Scannen Sie den QR-Code für nähere Informationen.





Astro 4

Ein moderner, zeitgenössischer Holzofen.



Glas auf drei
Seiten

Detail Türgriff





ASTRO 4CB/P

BxHxT: 475 x 1140 x 430 mm
Länge der Holzscheite: 25 cm
Nennleistung: 8 kW

Bold

Bold hat das charakteristisch runde monolithische Design eines modernen Kaminofens. Seine Bedienung ist kinderleicht, denn der „Slam-Lock“-Verriegelungsmechanismus ermöglicht Ihnen, die Tür zum Schließen einfach zufallen zu lassen. Der Kaminofen verfügt zudem über eine Monosteuerung und lässt sich direkt mit der Außenluft verbinden.



Scannen Sie den QR-Code für nähere Informationen.





Bold

Ein moderner Holzofen.



Monosteuerung
über eine
Drehscheibe

Rundes
monolithisches
Design





BOLD 300

BxHxT: 490 x 1010 x 420 mm
Länge der Holzscheite: 35 cm
Nennleistung: 7 kW



BOLD 400

BxHxT: 490 x 1130 x 415 mm
Länge der Holzscheite: 35 cm
Nennleistung: 7 kW



Saga

Saga heißt eine Serie von Holzöfen mit abgerundetem Design. Der Name verweist auf die alte norwegische Sage von den „Drei Geißböcken“. Saga 101 und 107 sind kompakte Öfen mit einem großen Fenster, das einen guten Blick aufs Feuer gewährt. Saga 301 ist der größte Ofen dieser Serie mit maximaler Wärmeabgabe und Panoramablick aufs Feuer.

Alle Kaminöfen der Serie Saga haben eine Monosteuerung und bekommen ihre Verbrennungsluft direkt von außen, was die Wärmeausbeute verbessert.



Scannen Sie den QR-Code
für nähere Informationen.



Saga

Eine Serie von Holzöfen mit abgerundetem Design.



Die Sage von den
„Drei Geißböcken“

Abgerundetes
Design





SAGA 101

BxHxT: 415 x 730 x 580 mm
Länge der Holzscheite: 35 cm
Nennleistung: 7 kW



SAGA 107

BxHxT: 415 x 730 x 580 mm
Länge der Holzscheite: 35 cm
Nennleistung: 7 kW



SAGA 207

BxHxT: 590 x 740 x 392 mm
Länge der Holzscheite: 40 cm
Nennleistung: 8,5 kW



SAGA 301

BxHxT: 720 x 740 x 535 mm
Länge der Holzscheite: 50 cm
Nennleistung: 10 kW

Sense

Der Sense mit seinen geschwungenen Linien und der Sicht auf die Flammen von drei Seiten ist eine elegante Erscheinung. Er kann direkt mit der Außenluft verbunden werden. Sense hat einen „Slam-Lock“-Verriegelungsmechanismus, wodurch Sie die Tür zum Schließen einfach zufallen lassen können. Mit seiner Monosteuerung der Luftzufuhr ist der Kaminofen einfach zu bedienen. Die kleineren Modelle Sense 103 und Sense 203 eignen sich ganz besonders für Niedrigenergiehäuser, denn sie sind hocheffizient und haben eine kleine Nennleistung.



Scannen Sie den QR-Code
für nähere Informationen.





Sense

Ein moderner Holzofen.



Innovativer
„Slam-Lock“-
Verriegelungs-
mechanismus

Sense 103
mit kurzen Beinen
als Option





SENSE 103

BxHxT: 470 x 900 x 360 mm
Länge der Holzscheite: 33 cm
Nennleistung: 7 kW



SENSE 203

BxHxT: 470 x 980 x 360 mm
Länge der Holzscheite: 33 cm
Nennleistung: 7 kW





Tai

Dank seiner Schlichtheit in Design und Ausstattung steht Tai für Einfachheit und Zuverlässigkeit. Wenn Sie sich für einen hohen Wirkungsgrad und Wärme zu einem erschwinglichen Preis entscheiden, finden Sie in der Serie Tai bestimmt, was Sie suchen. Das Tai-Multibrennstoffmodell mit seinem Kohlebunker heizt bis zu 36 Stunden ohne Nachlegen.



Scannen Sie den QR-Code für nähere Informationen.



Tai

Ein einfacher und zuverlässiger Holzofen.



Tai auf kurzen
Füßen als Option

Schlicht und
schön





TAI 35WT

BxHxT: 520 x 785 x 400 mm
Länge der Holzscheite: 35 cm
Nennleistung: 6.5 kW



TAI 45WD

BxHxT: 615 x 800 x 425 mm
Länge der Holzscheite: 45 cm
Nennleistung: 9 kW

Vintage 35

Die Vintage-Serie hat einen großartigen Retro-Look, eine „Fernseher“-Form und sanft gerundete Kanten. Dieser Holzofen verfügt über einen abnehmbaren Griff und lässt sich direkt mit der Außenluft verbinden.



Scannen Sie den QR-Code
für nähere Informationen.





Vintage

Ein moderner Holzofen, geformt wie ein Fernsehgerät.



Abnehmbarer
Vintage-Türgriff

Ofen auf 4
ungewöhnlichen
Beinen





VINTAGE 35

BxHxT: 505 x 685 x 445 mm
Länge der Holzscheite: 35 cm
Nennleistung: 7 kW



101/40

Diese Serie gehört zu unserem „Nordic“-Sortiment: zuverlässige Holzöfen, auf deren Seitenwänden altüberlieferte norwegische Sagen abgebildet ist. Für diese Kaminöfen im traditionellen Stil bieten wir optional auch beeindruckende Schornsteinaufsätze an.



Scannen Sie den QR-Code
für nähere Informationen.



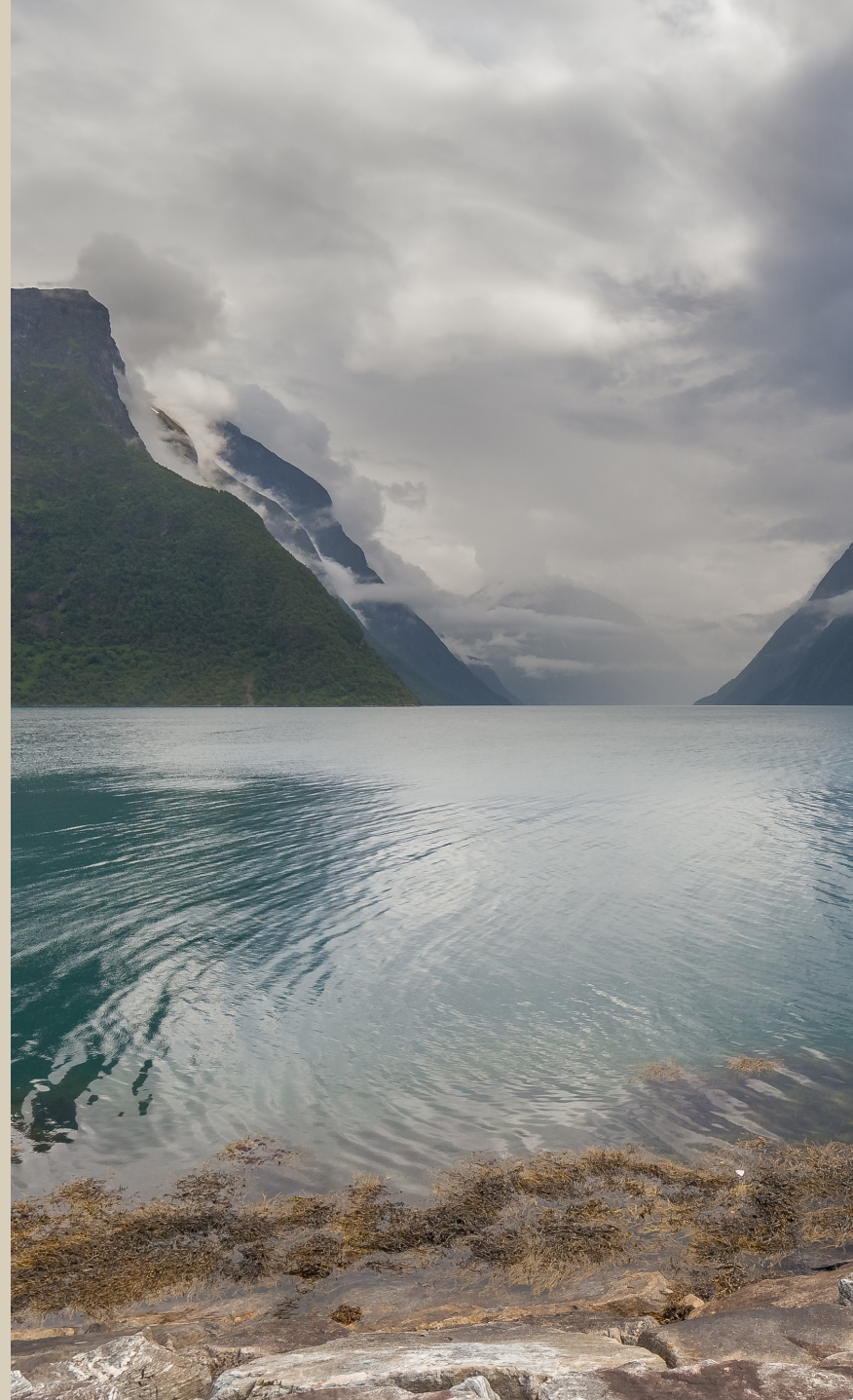
101/40

Traditionelle „norwegische“ Holzöfen.



Kochplatte als
Option 40CBS

Details 101CBS





101CBS

BxHxT: 515 x 620 x 340 mm
Länge der Holzscheite: 30 cm
Nennleistung: 5 kW



101CBS mit Aufbau

BxHxT: 515 x 980 x 340 mm



40CBS

BxHxT: 600 x 715 x 350 mm
Länge der Holzscheite: 40 cm
Nennleistung: 6 kW



40CBS mit Aufbau

BxHxT: 600 x 775 x 350 mm

640

Das Modell 640 ist die mittelgroße Version von Dovres Bestseller Classic. Der Kaminofen verfügt über eine Monosteuerung, eine Verbrennungsluftzufuhr von außen und eine seitliche Fülltür.



Scannen Sie den QR-Code
für nähere Informationen.





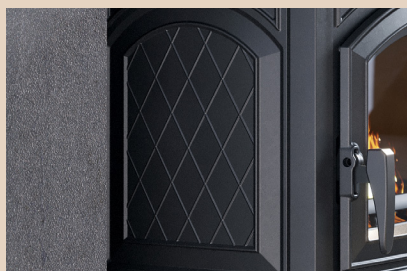
640

Ein klassischer Holzofen mit seitlicher Brennraumtür.



Einhandregelung

Seitenansicht





640WD

BxHxT: 660 x 760 x 565 mm
Länge der Holzscheite: 45 cm
Nennleistung: 10 kW



Kamineinsätze

Nichts kommt der Faszination echter Flammen gleich. Seit undenklichen Zeiten wärmen sich die Menschen am offenen Feuer. Die tanzenden Flammen üben eine große Anziehungskraft auf uns aus.

Heutzutage bietet ein Kamin eine Alternative zum altherwürdigen offenen Feuer. Moderne Verbrennungstechniken sorgen dafür, dass Ihr „geschlossenes“ Feuer zu einer sehr funktionalen und umweltbewussten Art des Heizens und Verbrennens wird. Die hocheffiziente Verbrennung gibt Ihnen viel mehr Kontrolle über den Brennstoffverbrauch und die Emissionen.

Unsere Kamineinsätze können ohne bauliche Eingriffe in die Öffnung eines bestehenden offenen Kamins geschoben werden.

Phoenix

Der Kamineinsatz Phoenix ist ideal, wenn Sie Ihrem alten offenen Kamin einen modernen Look verpassen wollen. Er lässt sich mühelos installieren, ist erwiesenermaßen umweltfreundlich und hat einen hohen Wirkungsgrad: Im Vergleich zu alten offenen Kaminen erzeugt er doppelt so viel Wärme bei halbem Holzverbrauch. Phoenix bietet Ihnen einen großzügigen Blick auf die Flammen. Selbstverständlich kann er auch in jedem neuen Interieur eingebaut werden.



Scannen Sie den QR-Code
für nähere Informationen.





Phoenix

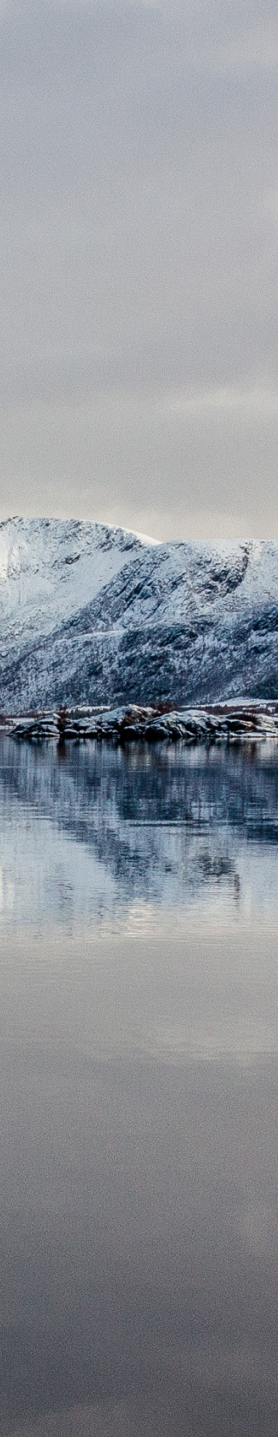
Einsatz mit abgewinkeltem Glas.



Anbrenn-
Luftschieber

Brennraum





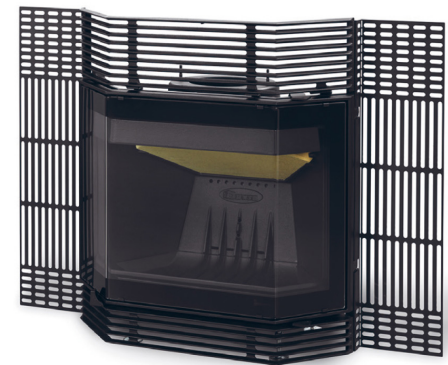
Phoenix 1

BxHxT: 725x622x463
Länge der Holzscheite: 30 cm
Für den Einbau in ein bereits
bestehendes Dovre T2000 serie.
Nennleistung: 9 kW



Phoenix 2

BxHxT: 725x670x474
Länge der Holzscheite: 30 cm
Für den Einbau in ein bereits
bestehendes Dovre T2000S serie.
Nennleistung: 9 kW



Phoenix 3

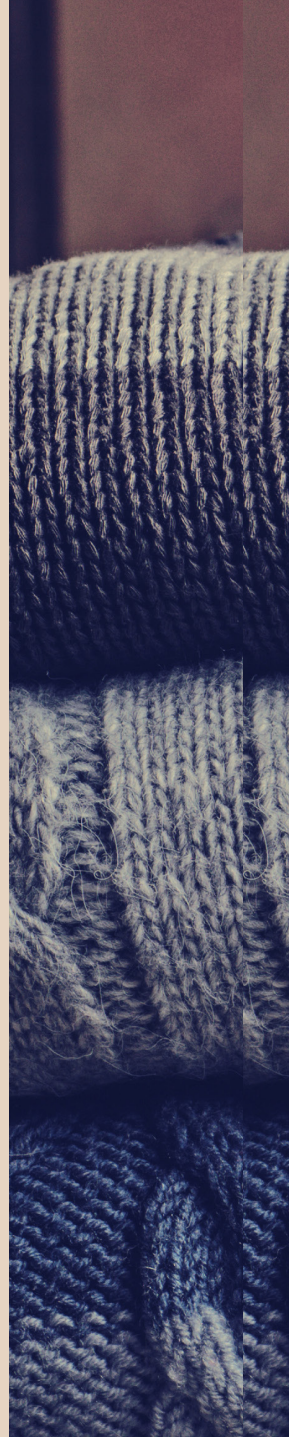
BxHxT: 1122x803x423
Länge der Holzscheite: 30 cm
Für die Renovierung/Modernisierung
von offenen Kaminen.
Nennleistung: 9 kW

Technische Informationen

Aktuelle technische Informationen und Bodenplatten
finden Sie auf unserer Website im Handbuch



Scannen Sie den QR-Code
für nähere Informationen.








Technische Informationen Kaminöfen

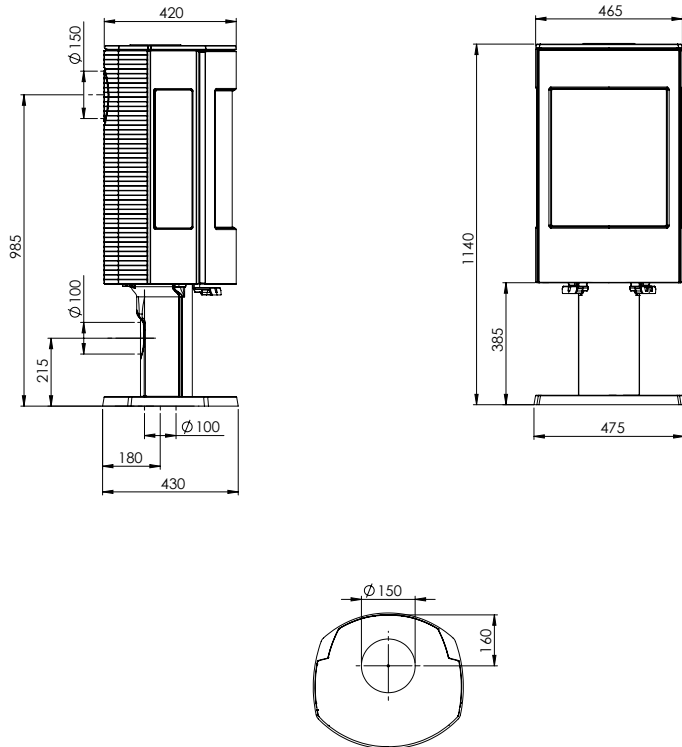
Produktname	Abmessungen Kaminöfen BxHxT (mm)	Gewicht (kg)	Länge der Holzschichte (cm)	Durchmesser Abgassanschluß (mm)	Durchschnittliche Abgastemperatur der Rauchgasse (°C)	In der Messstrecke gemessener Temperaturanstieg (K)	Mindest Förderdruck (Pa)	Abgassmassenstrom (g/s)	Abgassanschluß Oben (B), Hinten (A), Seitlich + Winkel (Z)	Höhe Abgassanschluß (mm)	Aschkasten	Nennwärmeleistung (kW)	Leistung (m ³)	Wirkungsgrad (%)	CO-Emission % (bei 13% O ₂)	Staub (mg/Nm ³)	Sicherheitsabstand: Hinten / Seite / Vorne (mm)	Verbrennungsluftzufuhr von außen	Saisonale Energieeffizienz Energie (%)	Direkte Wärmeabgabe (kW)	Energieeffizienz-Index	Energieeffizienz-Klasse
Saga 101	415x730x580	100	35	125	325	251	12	6,4	BA	610	-	7	140	81	0,09	25	400/600/800	✓	71	7	107,45	
Saga 107	415x730x580	100	35	125	325	251	12	6,4	BA	610	-	7	140	75	0,07	32	400/600/800	✓	65	7	98,75	
Saga 207	595x740x430	140	40	150	314	377	12	7,7	BA	610	✓	8,5	120	78	0,04	26	500/500/1000	✓	68	8,5	103,1	
Saga 301	720x740x535	200	50	150	354	273	12	9,66	BA	610	✓	10	200	79	0,06	22,5	350/500/800	✓	69	10	104,55	
Bold 300	490x1010x420	130	35	150	356	246	12	5,6	BA	850	✓	7	140	80	0,1	33	300/250/800	✓	70	7	106	
Bold 400	490x1130x415	145	35	150	356	246	12	5,6	BA	985	✓	7	140	80	0,1	33	300/250/800	✓	70	7	106	
Sense 103	470x900x360	105	33	150	351	252	12	5,1	BA	790	✓	7	140	80	0,07	25	300/500/800	✓	70	7	106	
Sense 203	470x980x360	125	33	150	351	252	12	5,1	BA	870	✓	7	140	80	0,07	25	300/500/800	✓	70	7	106	
Astro 4CB/PB	475x1140x430	155	25	150	367	274	12	7,5	BA	985	✓	8	160	76,4	0,09	24	100/500/800	✓	66,4	8	100,78	
Vintage 35	505x685x445	125	35	150	298	228	12	4,9	BA	545	✓	7	140	83	0,05	16	100/500/800	✓	73	7	110,35	
640WD	660x760x565	170	45	150	350	263	12	8,7	BA	605	✓	10	200	80	0,07	39	350/400/800	✓	70	10	106	
Tai 35WT	520x745x365	85	35	150	339	256	12	4,3	BA	610	-	6,5	130	81,4	0,07	18	400/400/1000	-	71,4	6,5	108,03	
Tai 45WD	615x800x425	140	45	150	299	246	12	7,7	BA	665	✓	9	180	80	0,08	20	300/400/800	-	70	9	106	
101CBS	515x620/980x340	60	30	125	319	224	12	6	ZBA	520	-	5	100	82	0,09	20	400/500/800	-	66	5	100,2	
40CBS	600x715/775x350	85	40	125	270	201	12	7,3	ZBA	610	-	6	120	78,6	0,1	27	400/400/800	-	68,6	6	103,97	

Technische Informationen Einbau-Einsätze

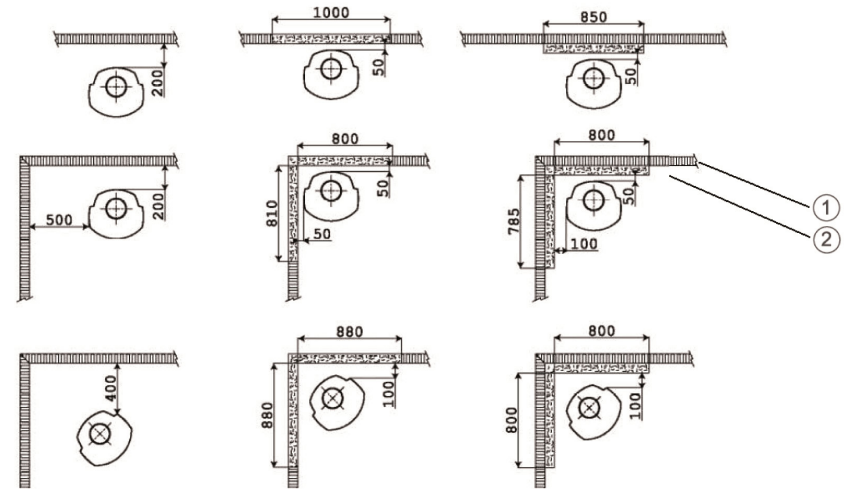
Produktname	Abmessungen einbau-einsätze BxHxT (mm)	Gewicht (kg)	Länge der Holzschichte (cm)	Durchmesser Abgassenschluß (mm)	Durchschnittliche Abgastemperatur der Rauchgasse (°C)	In der Messstrecke gemessener Temperaturanstieg (K)	Mindest Förderdruck (Pa)	Abgasmassenstrom (g/s)	Abgassenschluß Oben (B), Hinten (A), Seitlich + Winkel (Z)	Höhe Abgassenschluß (mm)	Aschekasten	Nennwärmeleistung (kW)	Raumheizvermögen (m³)	Wirkungsgrad (%)	CO-Emission % (bei 13% O2)	Staub (mg/Nm³)	Sicherheitsabstand: Hinten / Seite / Vorne (mm)	Verbrennungsluftzufuhr von außen	Gehäuse	Saisonale Energieeffizienz Energie (%)	Direkte Wärmeleistung (kW)	Energieeffizienz-Index	Energieeffizienz-Klasse
Phoenix 1	725x622x463	90	30	150	327	245	12	8,4	B	-	-	9	180	80	0,06	23	100+Dämmung/ 100+Dämmung/1350	-	-	70	9	106	
Phoenix 2	725x670x474	95	30	150	327	245	12	8,4	B	-	-	9	180	80	0,06	23	100+Dämmung/ 100+Dämmung/1350	-	-	70	9	106	
Phoenix 3	725x622x463	90	30	150	327	245	12	8,4	B	-	-	9	180	80	0,06	23	-/-/800	-	-	70	9	106	

Technische Zeichnungen

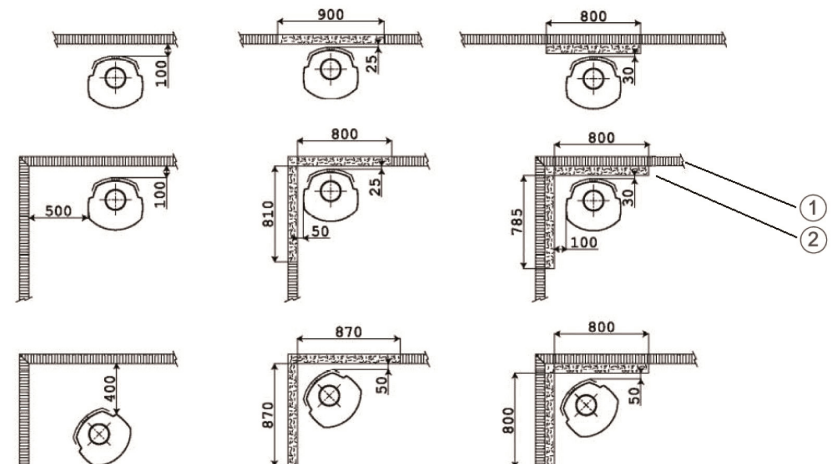
ASTRO 4CB/P



Sicherheitsabstand



Sicherheitsabstand mit Hitzeschild



Mindestabstand zu brennbaren Gegenständen in Millimeter.

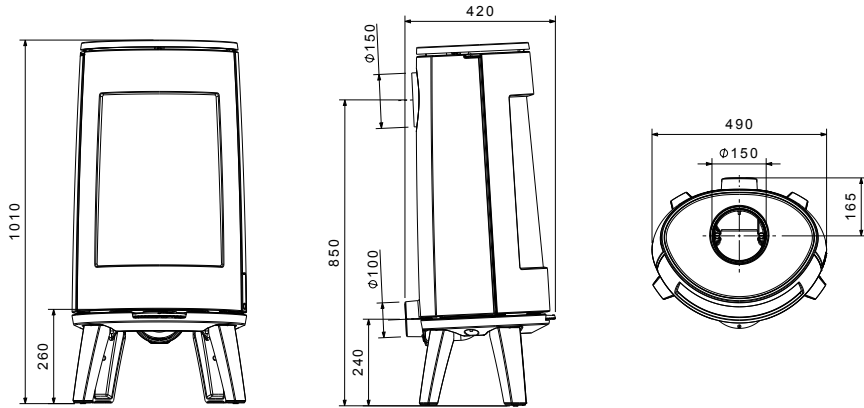
① Brennbares Material

② Nicht brennbares Material 100 mm

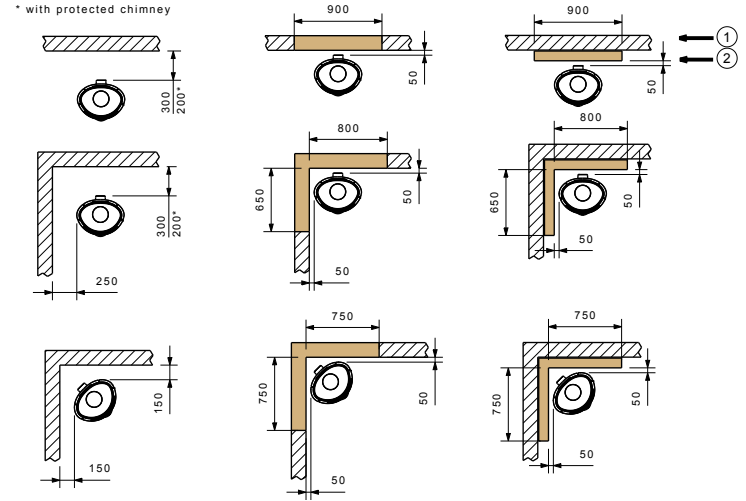
③ Bei Verwendung des Hitzeschildes (rot schraffierte Linien)

* mit Hitzeschild und isoliertem Rohr ** ohne Hitzeschild mit isoliertem Rohr

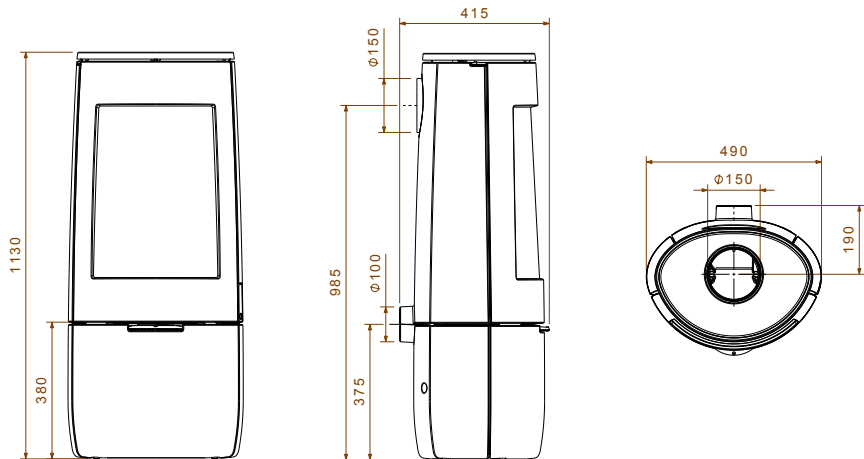
BOLD 300



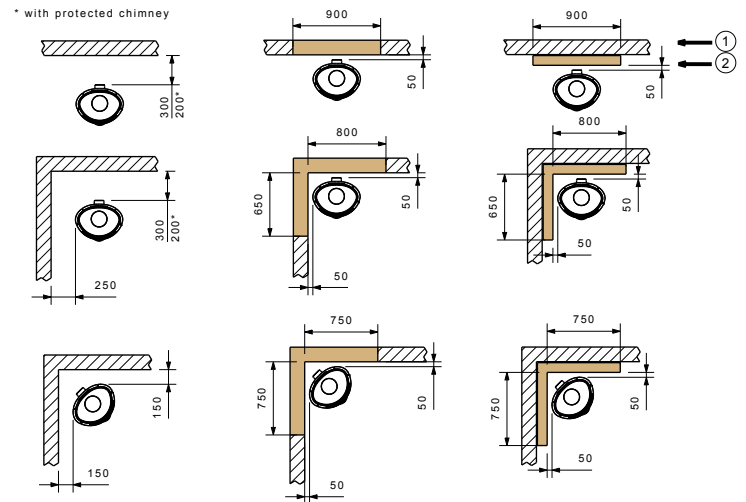
Sicherheitsabstand





BOLD 400



Sicherheitsabstand mit Hitzeschild

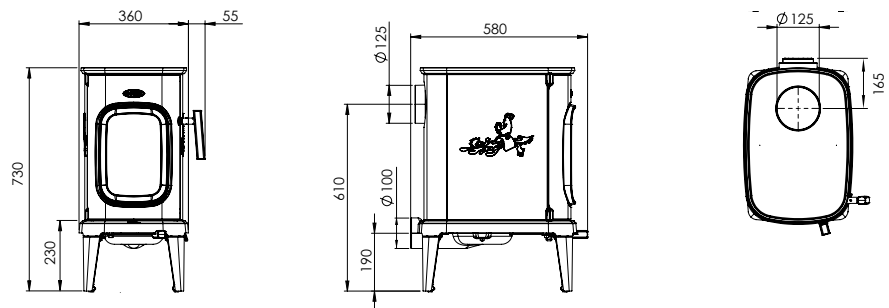


Mindestabstand zu brennbaren Gegenständen in Millimeter.

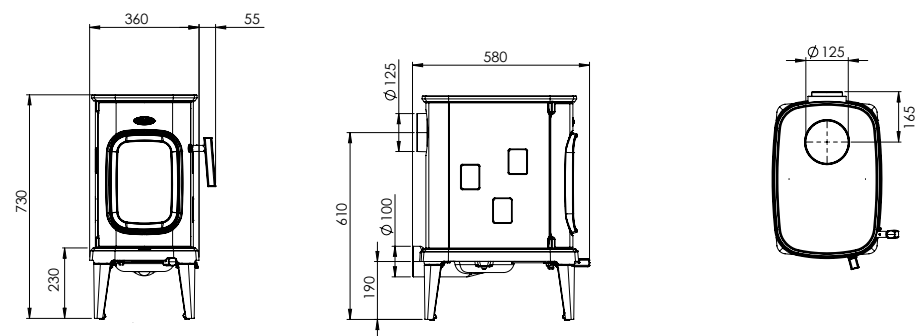
① Brennbare Material  ② Nicht brennbare Material 100 mm  ③ Bei Verwendung des Hitzeschildes (rot schraffierte Linien)

* mit Hitzeschild und isoliertem Rohr ** ohne Hitzeschild mit isoliertem Rohr

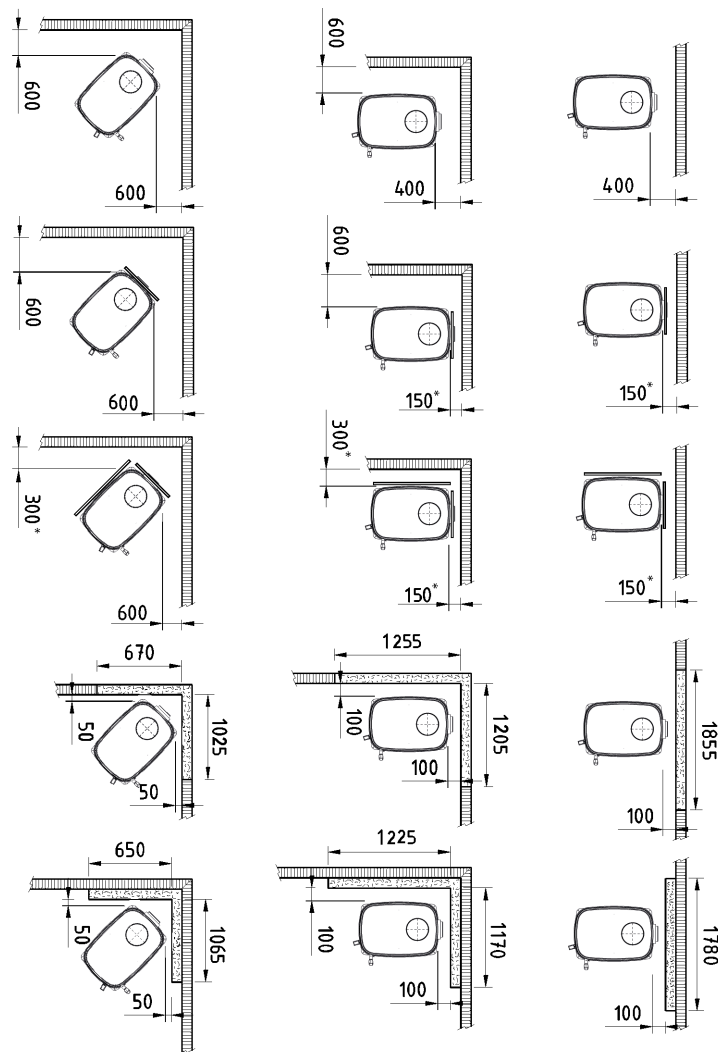
SAGA 101



SAGA 107



Sicherheitsabstand



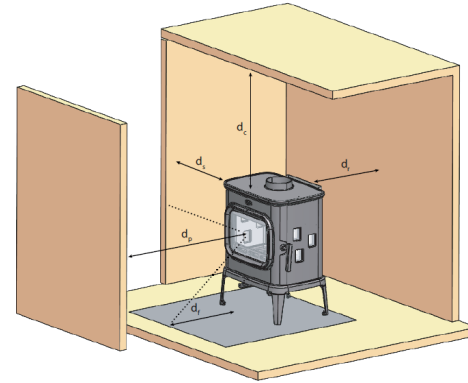
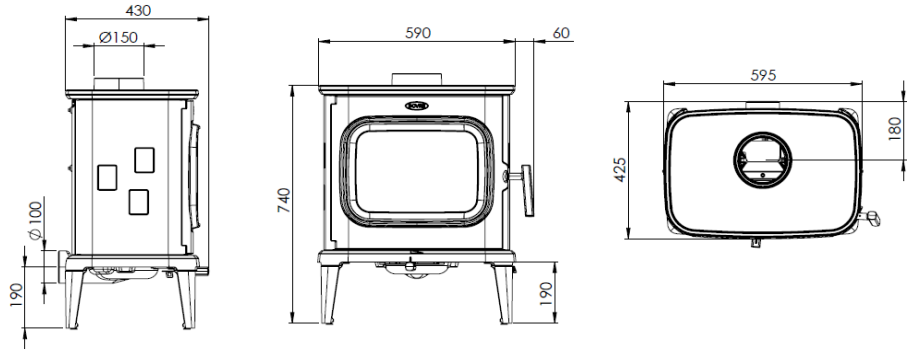
Mindestabstand zu brennbaren Gegenständen in Millimeter.

1 Brennbare Material 2 Nicht brennbare Material 100 mm 3 Bei Verwendung des Hitzeschildes (rot schraffierte Linien)

* mit Hitzeschild und isoliertem Rohr ** ohne Hitzeschild mit isoliertem Rohr

SAGA 207

Sicherheitsabstand

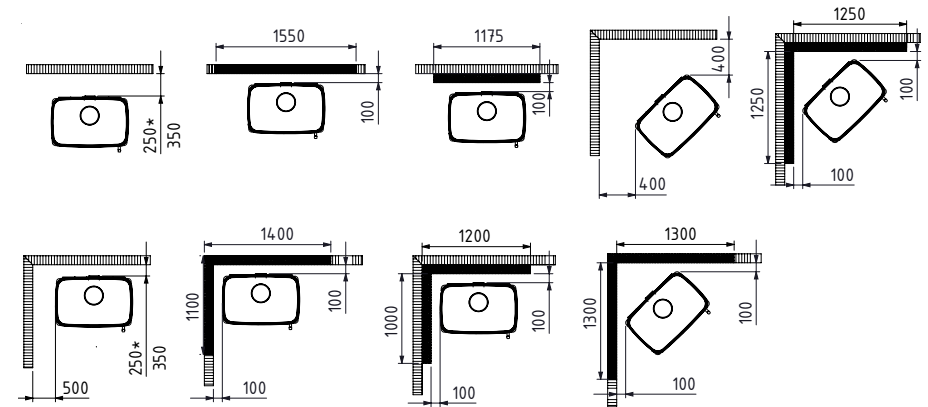
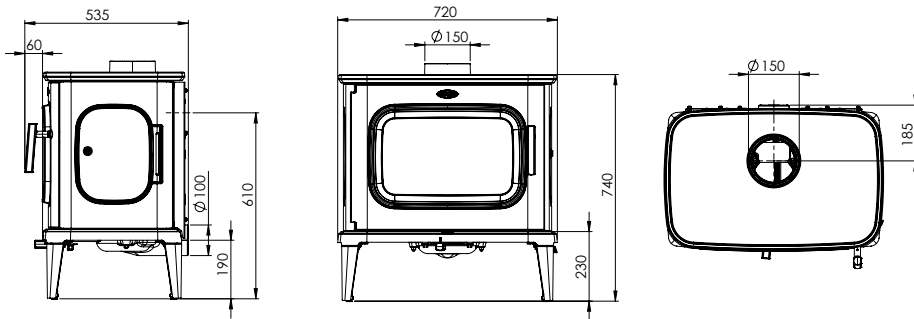


Abstand zu brennbarem Material	
d_1 zur Rückwand	50 cm (*)
d_2 zur Seitenwand	50 cm
d_3 zur Seitenwand im Strahlungsbereich	0 cm
d_4 zum Boden	20 cm
d_5 zum Boden im Strahlungsbereich	0 cm
d_6 zur Vorderseite	100 cm
d_7 zur Raumdecke	75 cm

* Der Abstand kann auf 25 cm reduziert werden, wenn die Hitzeschutzplatte an der Rückseite angebracht und das Anschlussrohr isoliert (belüftet) ist.

SAGA 301

Sicherheitsabstand

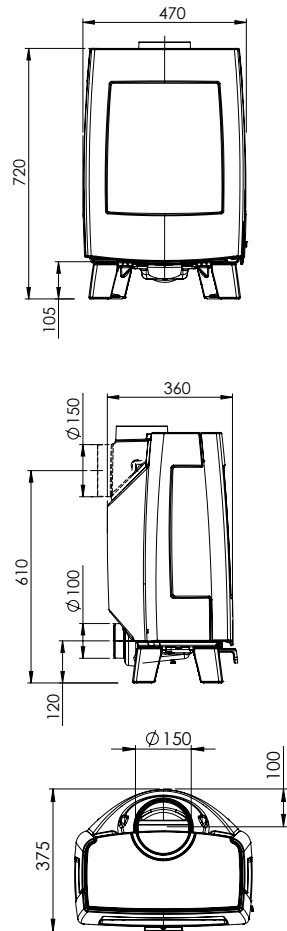


Mindestabstand zu brennbaren Gegenständen in Millimeter.

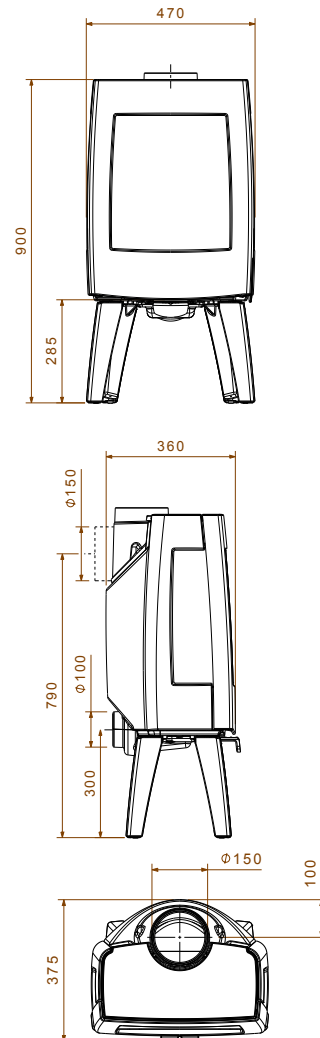
1 Brennbare Material 2 Nicht brennbare Material 100 mm 3 Bei Verwendung des Hitzeschildes (rot schraffierte Linien)

* mit Hitzeschild und isoliertem Rohr ** ohne Hitzeschild mit isoliertem Rohr

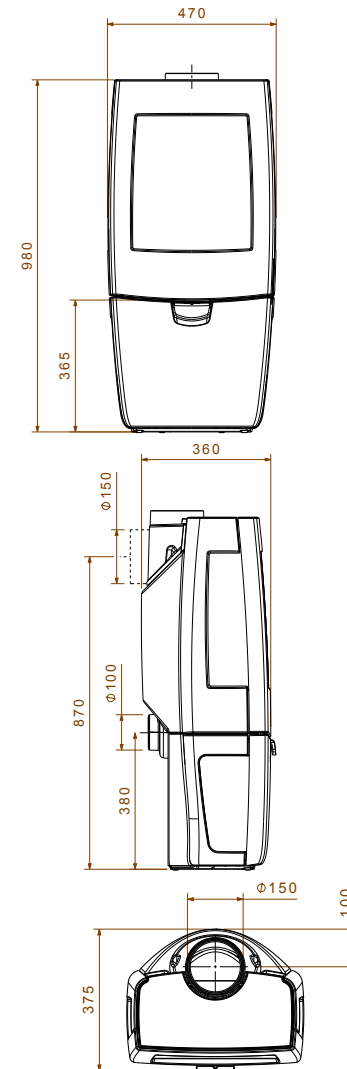
SENSE 103 kurze FüÙe



SENSE 103



SENSE 203



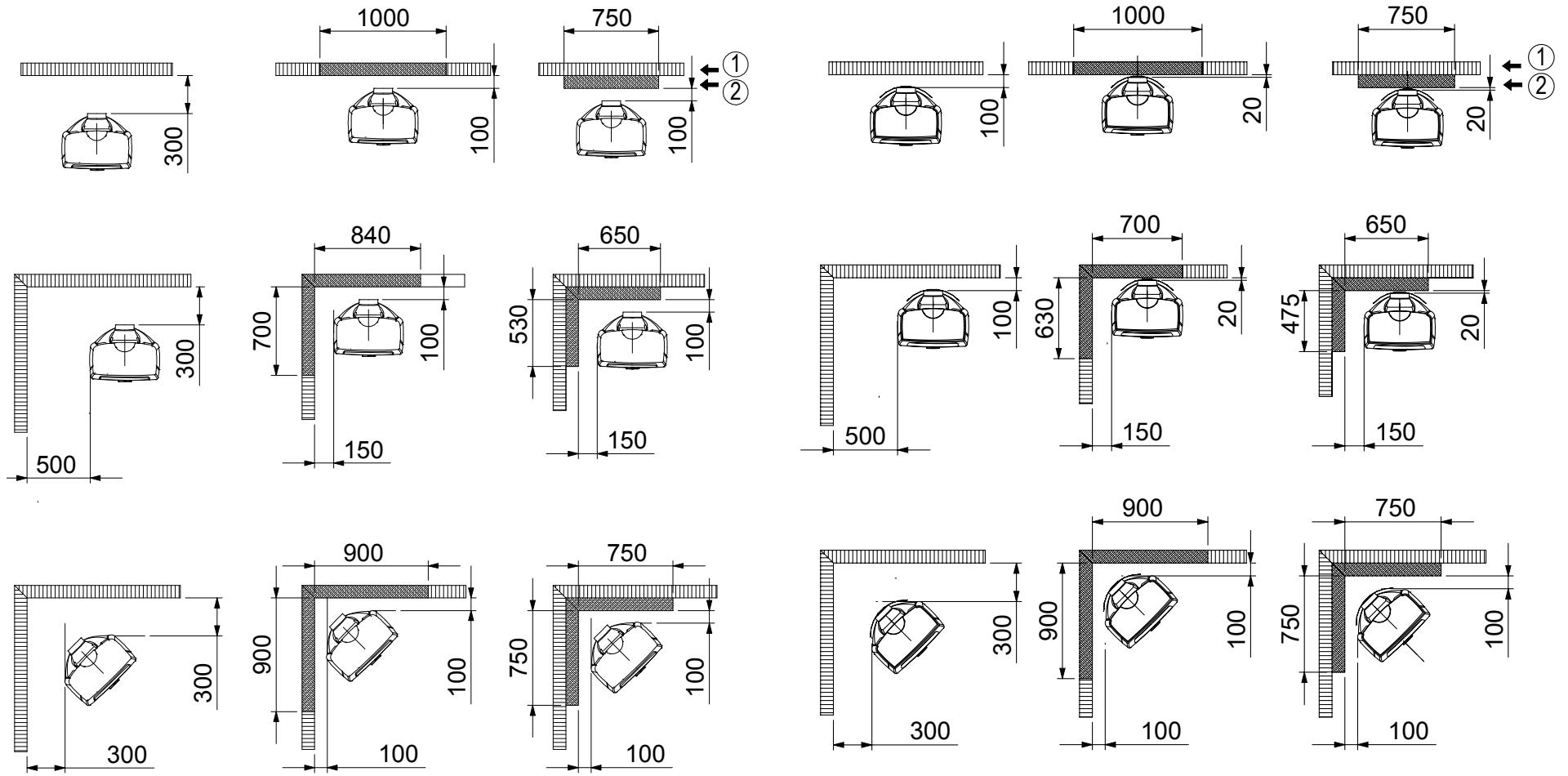
Mindestabstand zu brennbaren Gegenständen in Millimeter.

- 1 Brennbare Material
- 2 Nicht brennbare Material 100 mm
- 3 Bei Verwendung des Hitzeschildes (rot schraffierte Linien)


* mit Hitzeschild und isoliertem Rohr ** ohne Hitzeschild mit isoliertem Rohr

Sicherheitsabstand

Sicherheitsabstand mit Hitzeschild



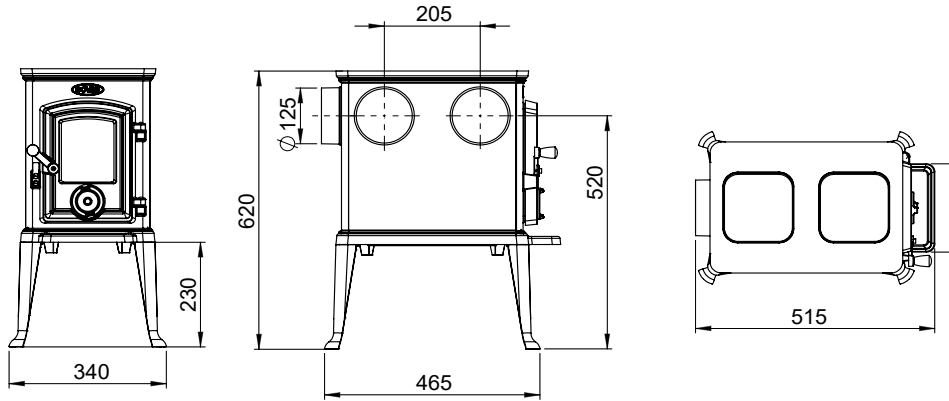
Mindestabstand zu brennbaren Gegenständen in Millimeter.

① Brennbares Material  ② Nicht brennbares Material 100 mm  ③ Bei Verwendung des Hitzeschildes (rot schraffierte Linien)

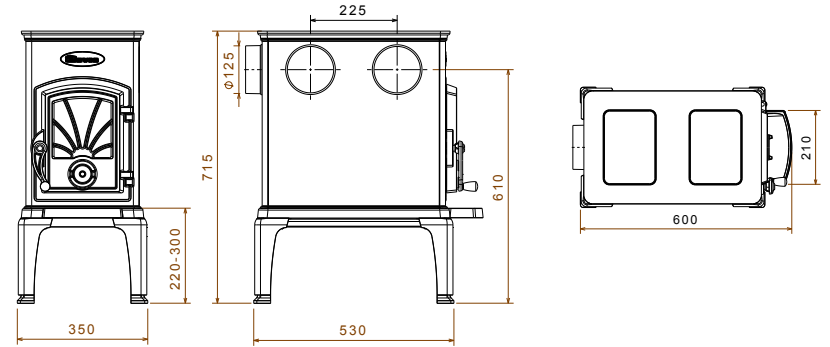
* mit Hitzeschild und isoliertem Rohr ** ohne Hitzeschild mit isoliertem Rohr

Aktuelle technische Informationen und Bodenplatten finden Sie auf unserer Website im Handbuch.

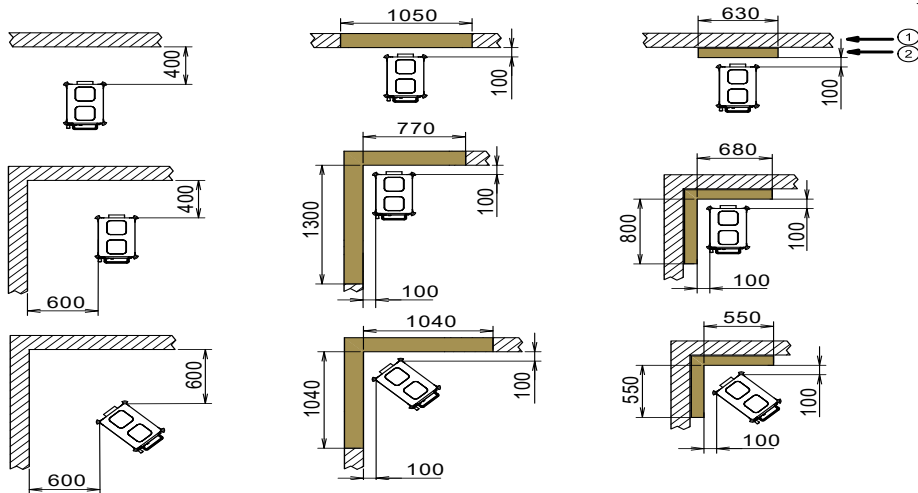
101CBS



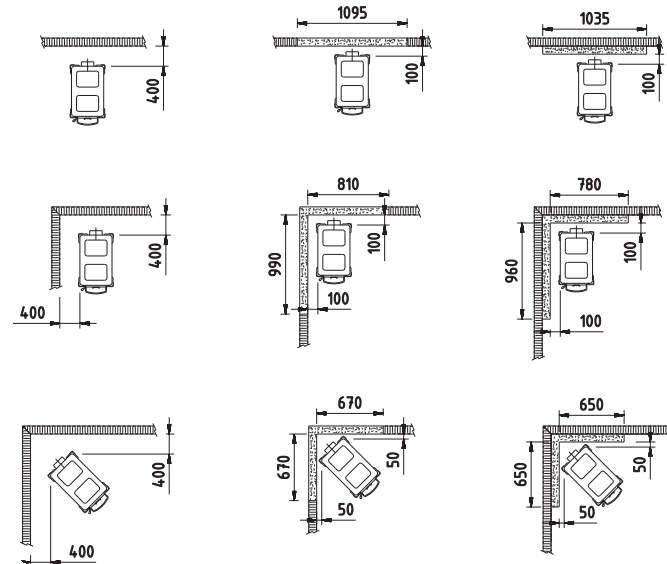
40CBS



Sicherheitsabstand



Sicherheitsabstand

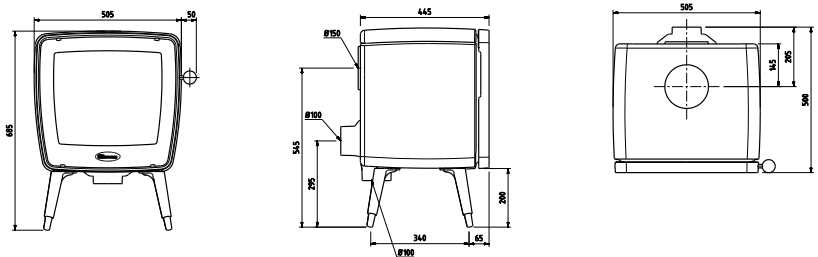


Mindestabstand zu brennbaren Gegenständen in Millimeter.

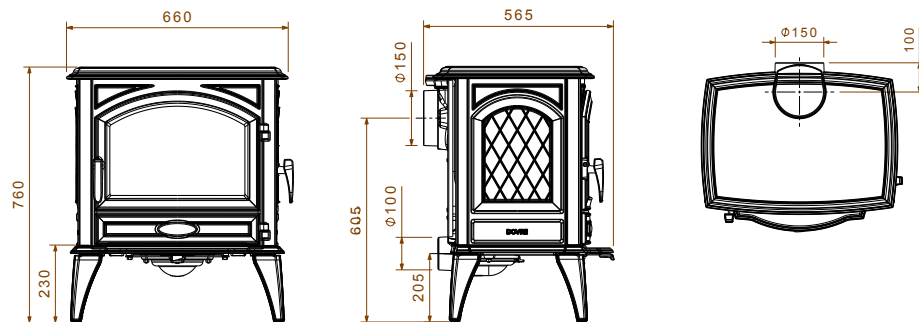
- 1 Brennbare Material  2 Nicht brennbare Material 100 mm  3 Bei Verwendung des Hitzeschildes (rot schraffierte Linien)

* mit Hitzeschild und isoliertem Rohr ** ohne Hitzeschild mit isoliertem Rohr

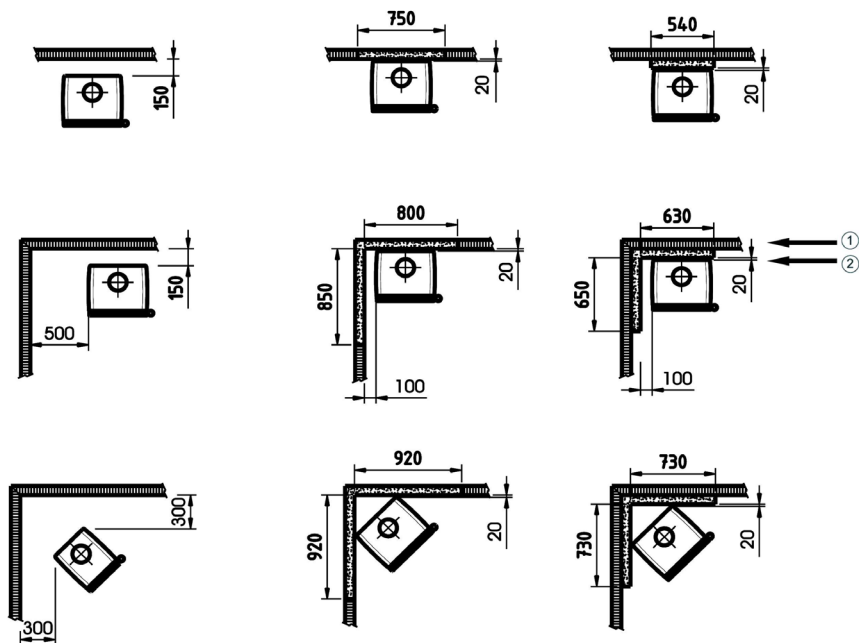
VINTAGE 35



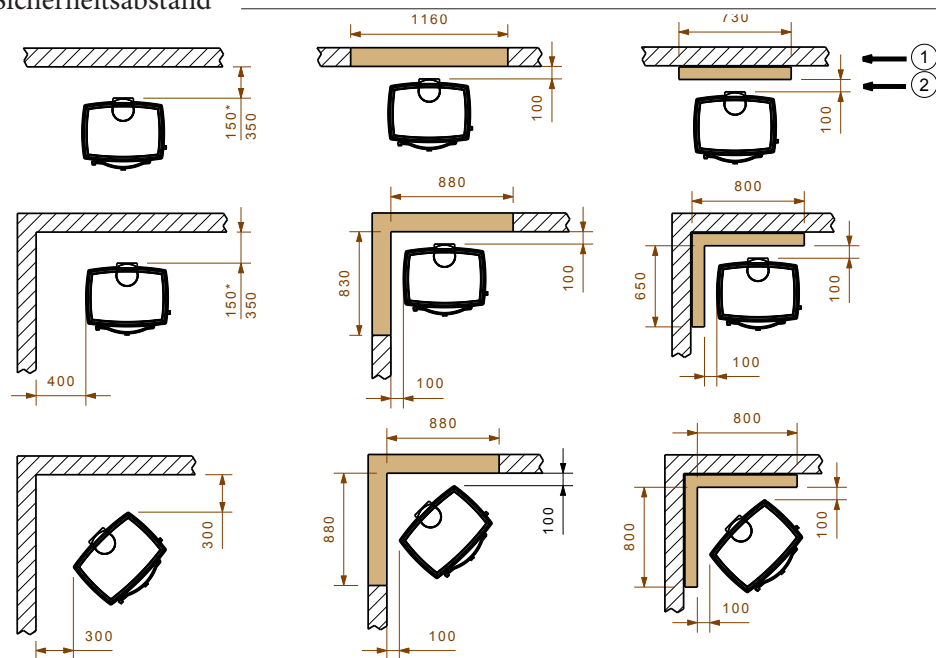
640WD



Sicherheitsabstand



Sicherheitsabstand



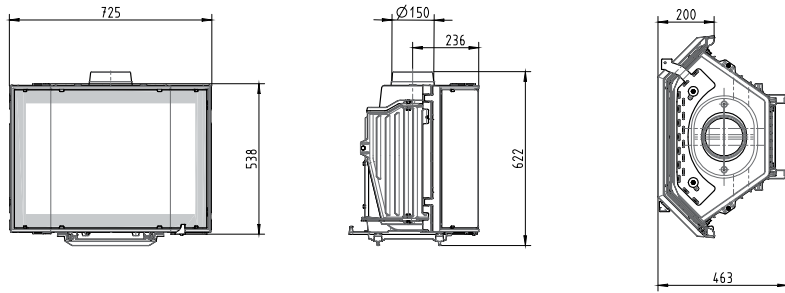
Mindestabstand zu brennbaren Gegenständen in Millimeter.

① Brennbares Material ② Nicht brennbares Material 100 mm ③ Bei Verwendung des Hitzeschildes (rot schraffierte Linien)

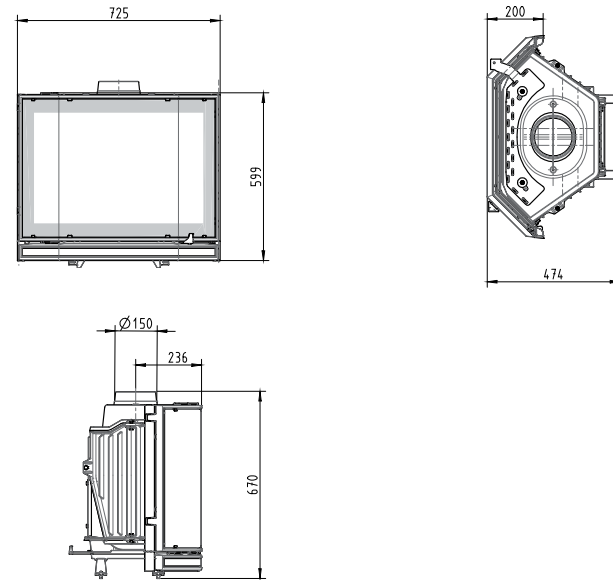
* mit Hitzeschild und isoliertem Rohr ** ohne Hitzeschild mit isoliertem Rohr

Aktuelle technische Informationen und Bodenplatten finden Sie auf unserer Website im Handbuch.

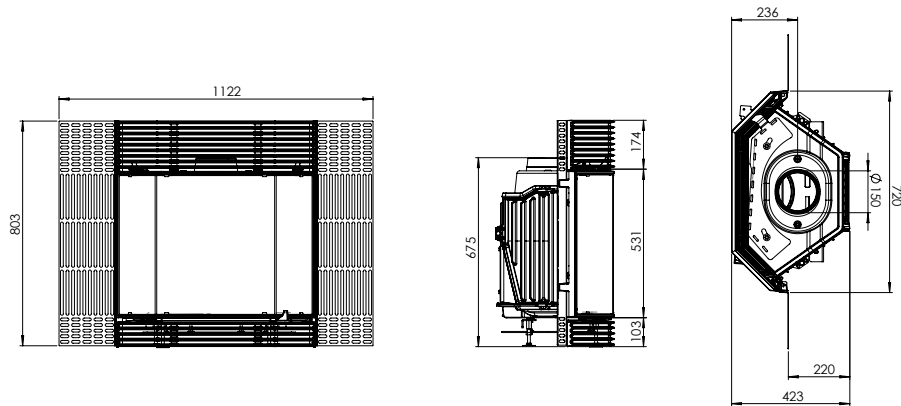
Phoenix 1



Phoenix 2



Phoenix 3



Mindestabstand zu brennbaren Gegenständen in Millimeter.



Brennbares Material



Nicht brennbares Material 100 mm



Bei Verwendung des Hitzeschildes (rot schraffierte Linien)

* mit Hitzeschild und isoliertem Rohr ** ohne Hitzeschild mit isoliertem Rohr



Saga



Bold



Sense



Bold



Astro



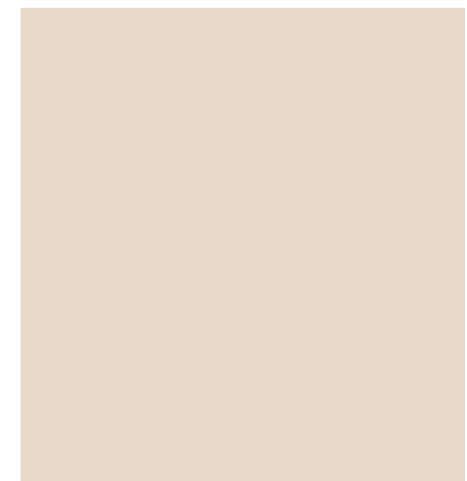
Saga



Vintage



640





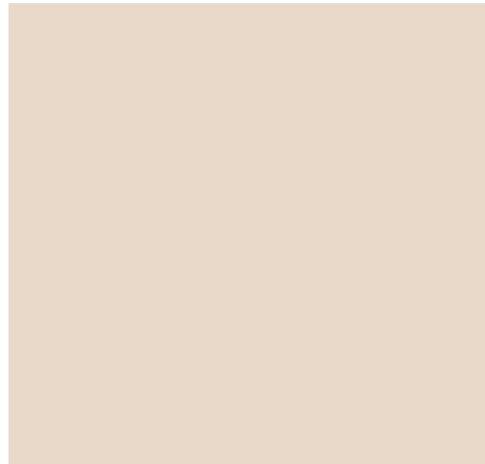
Saga



101 mit Aufbau



40



TAI



Phoenix



Phoenix



101



Saga



Nordpeis ist der Vertriebs Händler von Dovre in Norwegen,
Deutschland und Österreich.

Hauptsitz Norwegen:
Nordpeis, Gjellebekkstubben 11, 3420 Lierskogen, Norway

verkauf@nordpeis.com

www.dovre-ofen.de
www.dovre-ofen.at

Dieser Katalog wurde mit größter Sorgfalt erstellt. Für Druckfehler, Irrtümer oder Verwechslungen wird keine Gewähr übernommen. Dovre behält sich das Recht vor, Preise ohne Ankündigung zu ändern. Änderung der technische Daten vorbehalten.